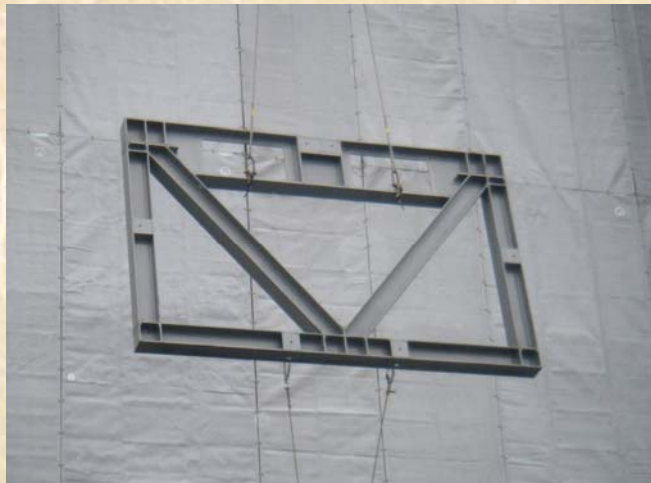


某大学 化学棟耐震改修工事



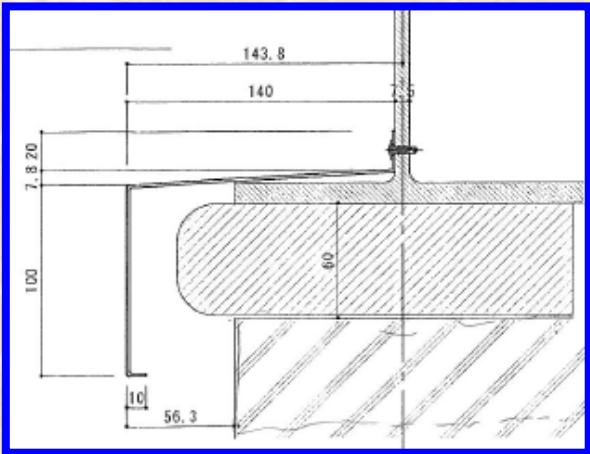
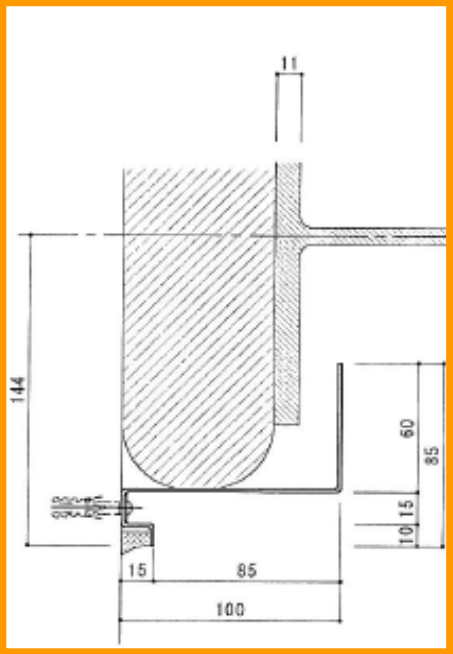
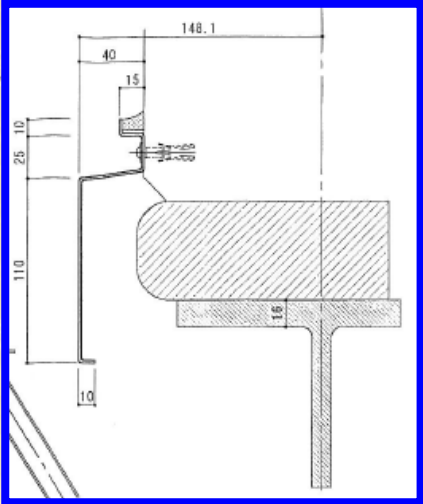
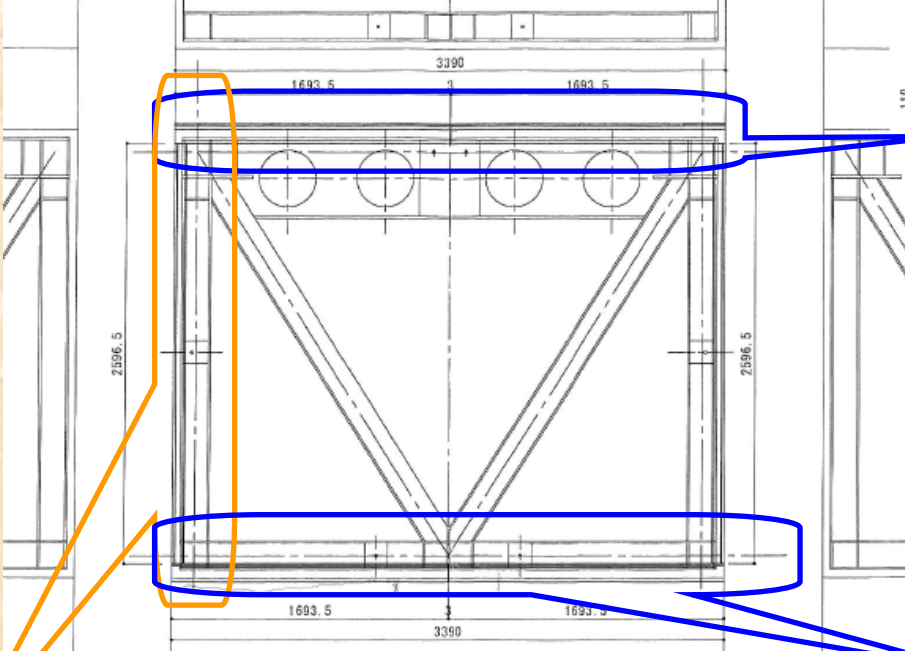
鉄骨ブレース取付



袋状繊維型枠設置 無収縮モルタル注入



水切りカバー



某大学化学棟耐震改修
E-ブレース完了

